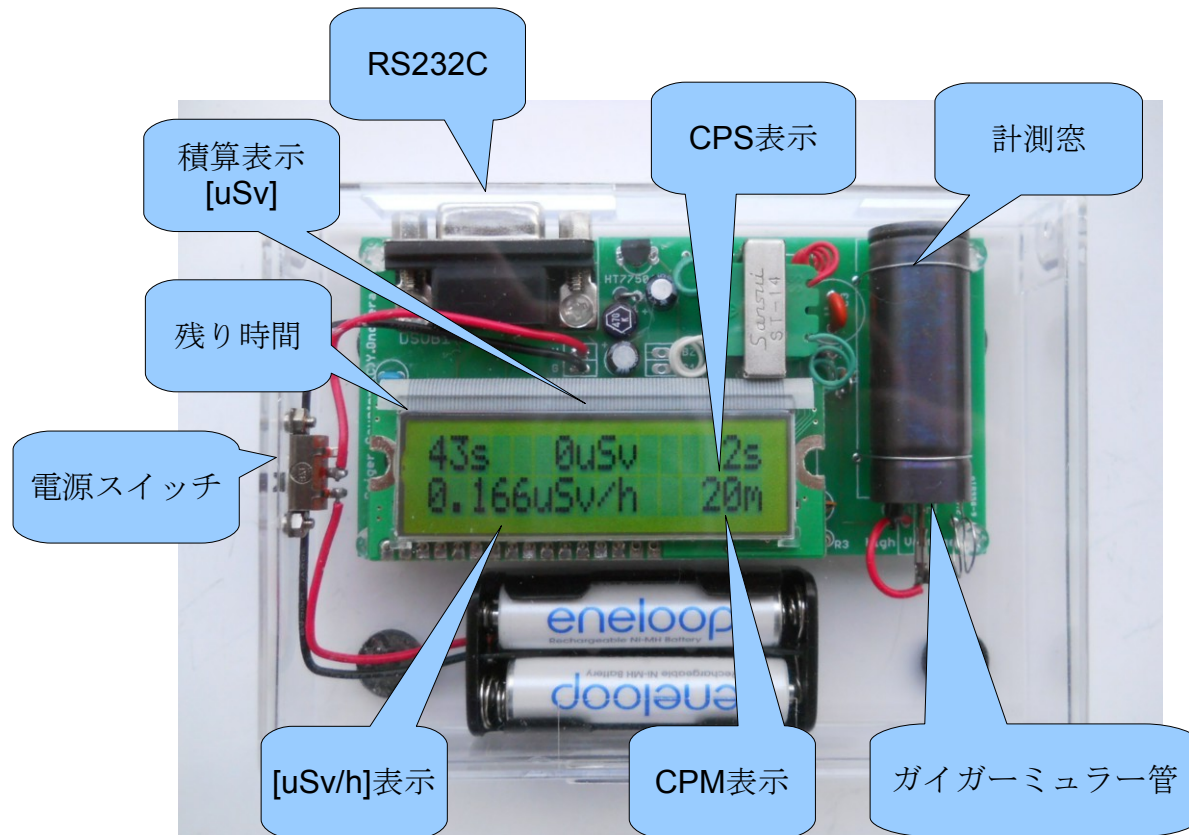


# ガイガーカウンター

- 小野寺 康幸
- e電子工房
  - <http://einstlab.web.fc2.com>

# 外見



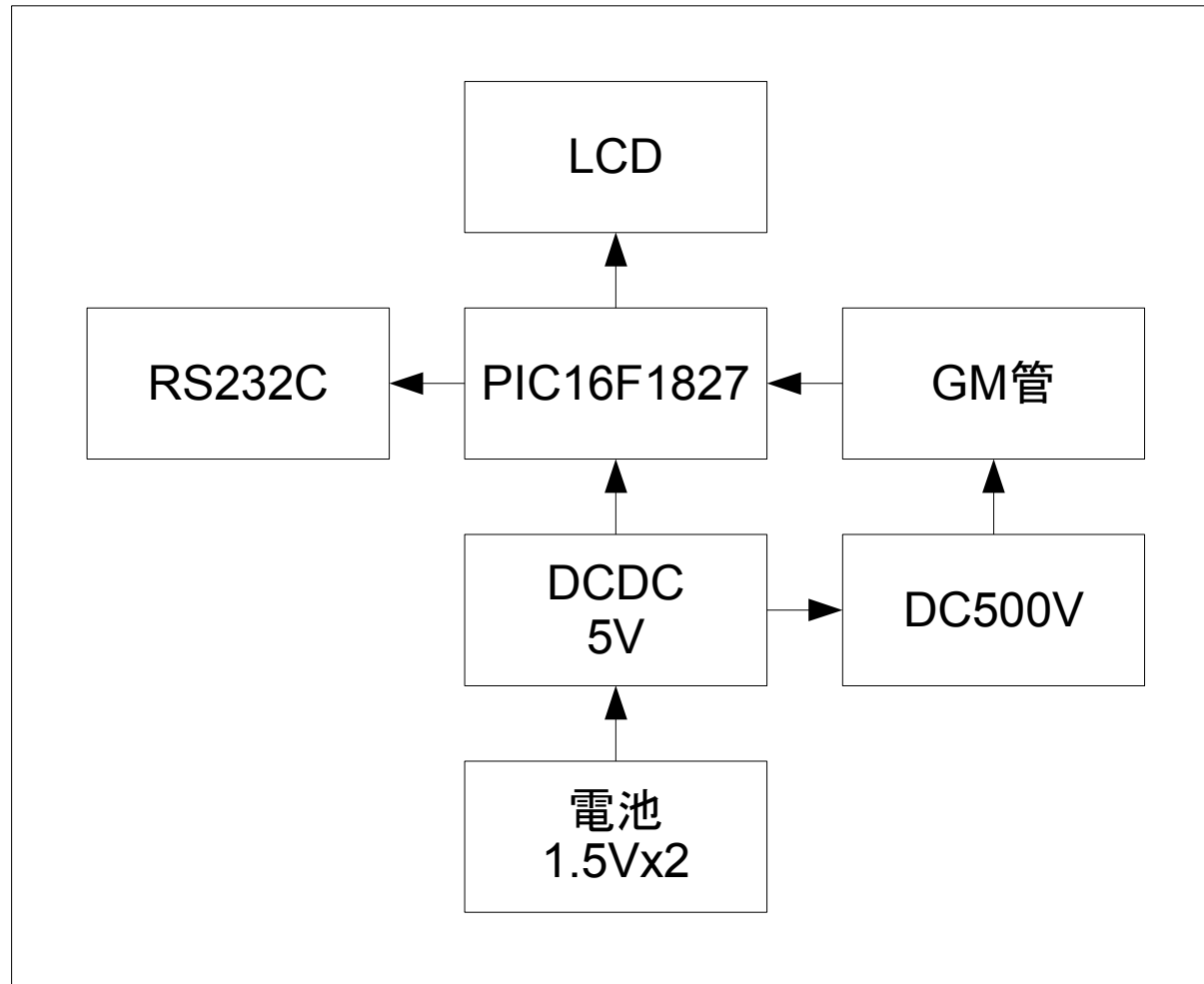
# ポイント

- ガイガーミュラー管(LND 712相当)
  - $\alpha$ 線、 $\beta$ 線、 $\gamma$ 線
- PIC16F1827
  - 内蔵コンパレータを利用することで部品点数削減
  - C言語で複雑な単位換算を実現
- PCにデータログ
  - 後でデータ解析可能

# 単位換算

- いろいろな単位が存在
  - CPM、CPS
  - R(レントゲン)
  - Gy(グレイ)
  - Sv(シーベルト)

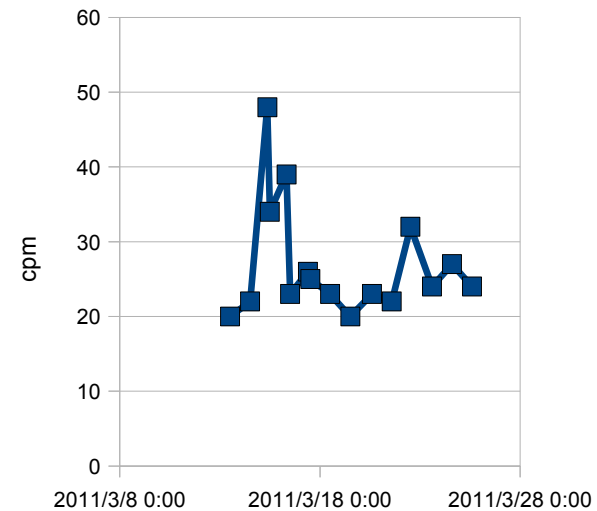
# 機能ブロック



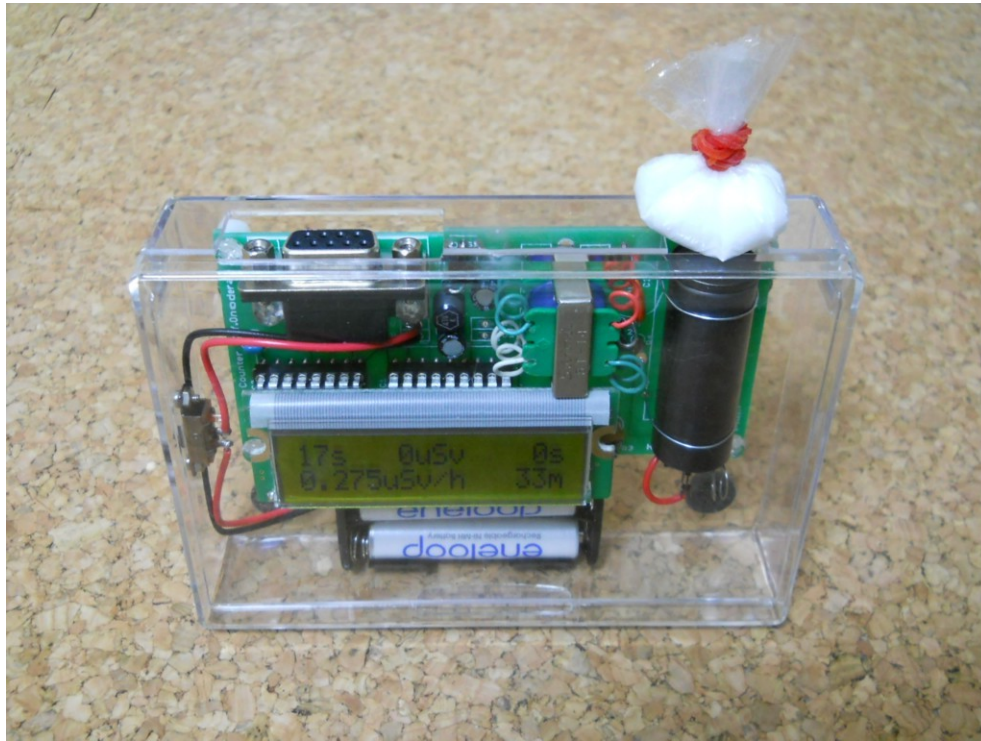
# 計測例

- 3/13から3/25の空間放射線量の測定(東京)
  - 3/15の午前中に高い値を観測

Time	cpm	uSv/h	
2011/3/13 12:20	20	0.167	3/12 1号機爆発
2011/3/14 12:20	22	0.183	3/14 3号機爆発
2011/3/15 9:00	48	0.400	
2011/3/15 12:00	34	0.283	
2011/3/16 8:00	39	0.325	
2011/3/16 12:10	23	0.192	
2011/3/17 9:30	26	0.217	
2011/3/17 12:30	25	0.208	
2011/3/18 12:10	23	0.192	
2011/3/19 12:20	20	0.167	
2011/3/20 14:20	23	0.192	
2011/3/21 14:00	22	0.183	
2011/3/22 12:30	32	0.267	
2011/3/23 14:20	24	0.200	
2011/3/24 14:20	27	0.225	
2011/3/25 14:20	24	0.200	



# 実演



塩化カリウム(KCl)

カリウムKの0.0117%は放射性同位元素の $^{40}\text{K}$



ウランガラス