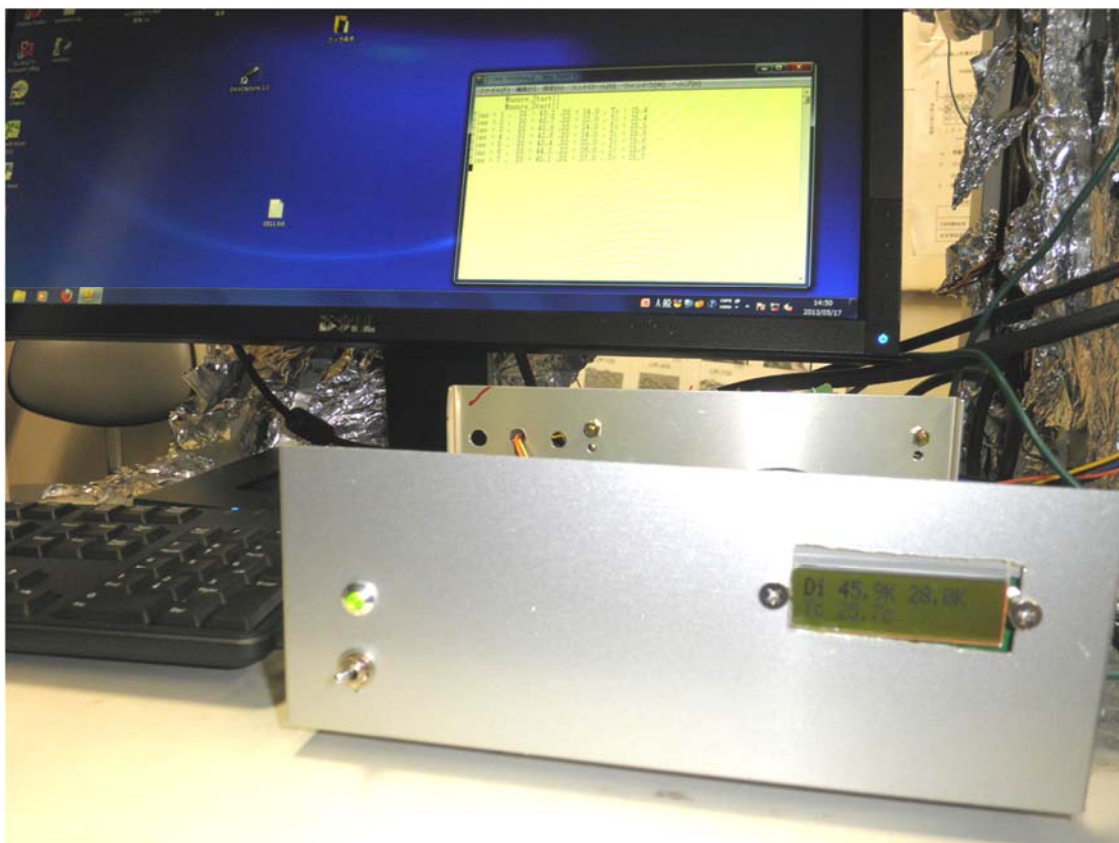
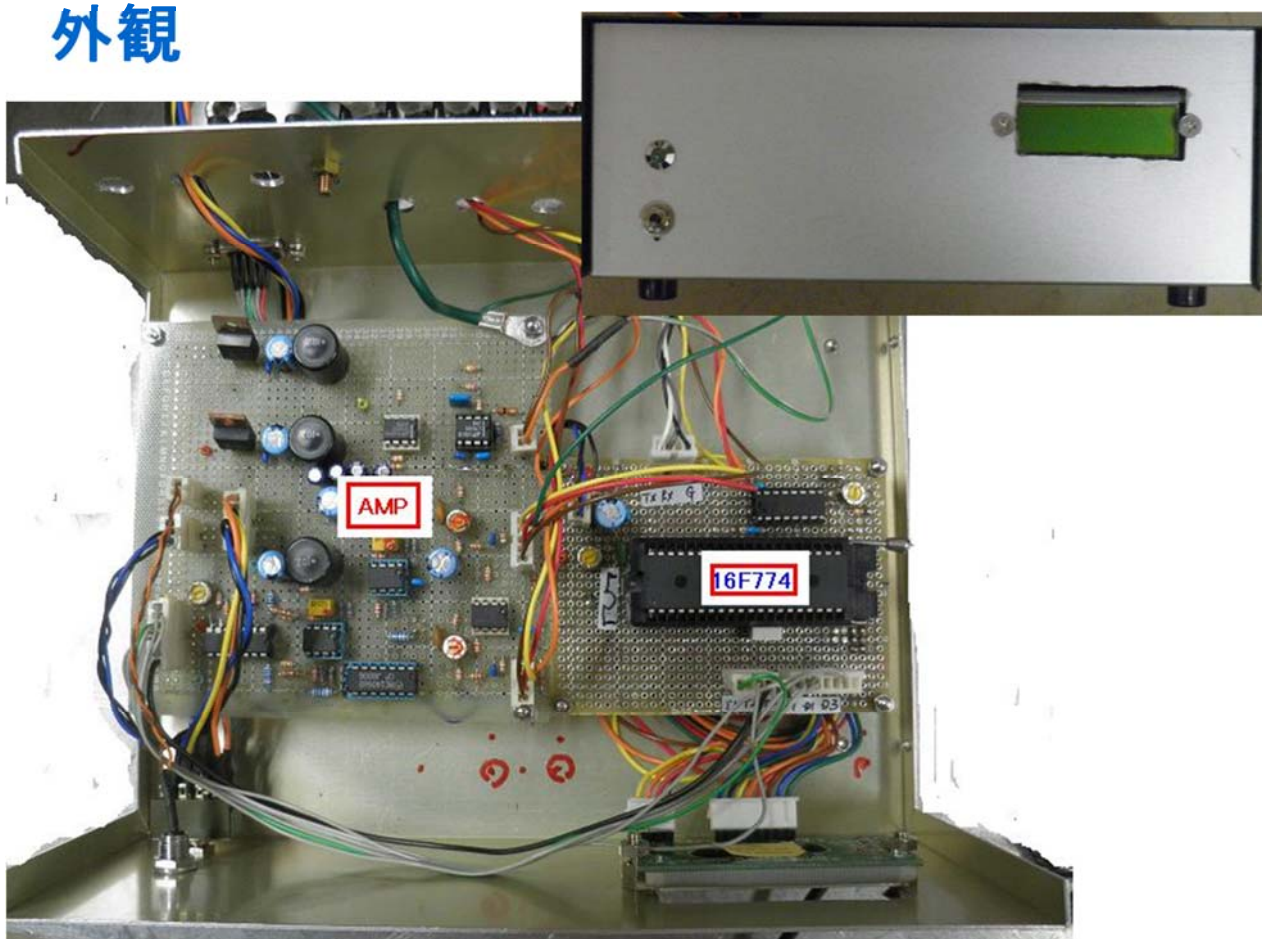


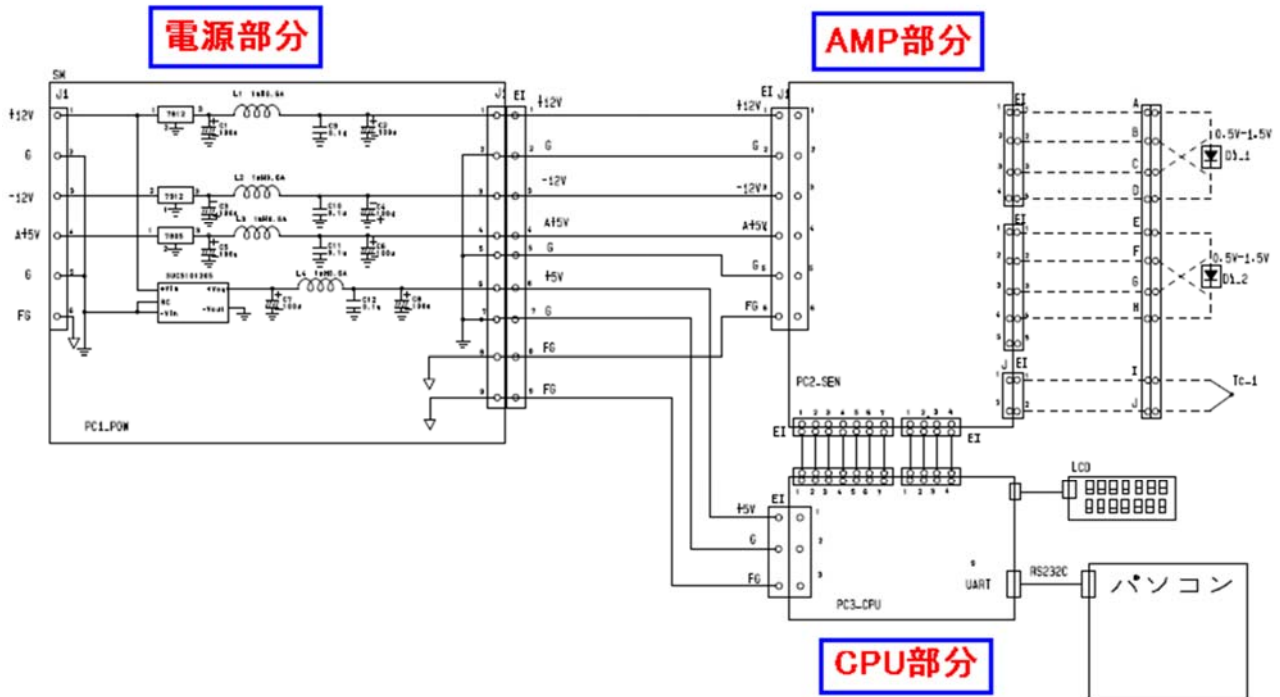
ダイオード温度測定装置の紹介



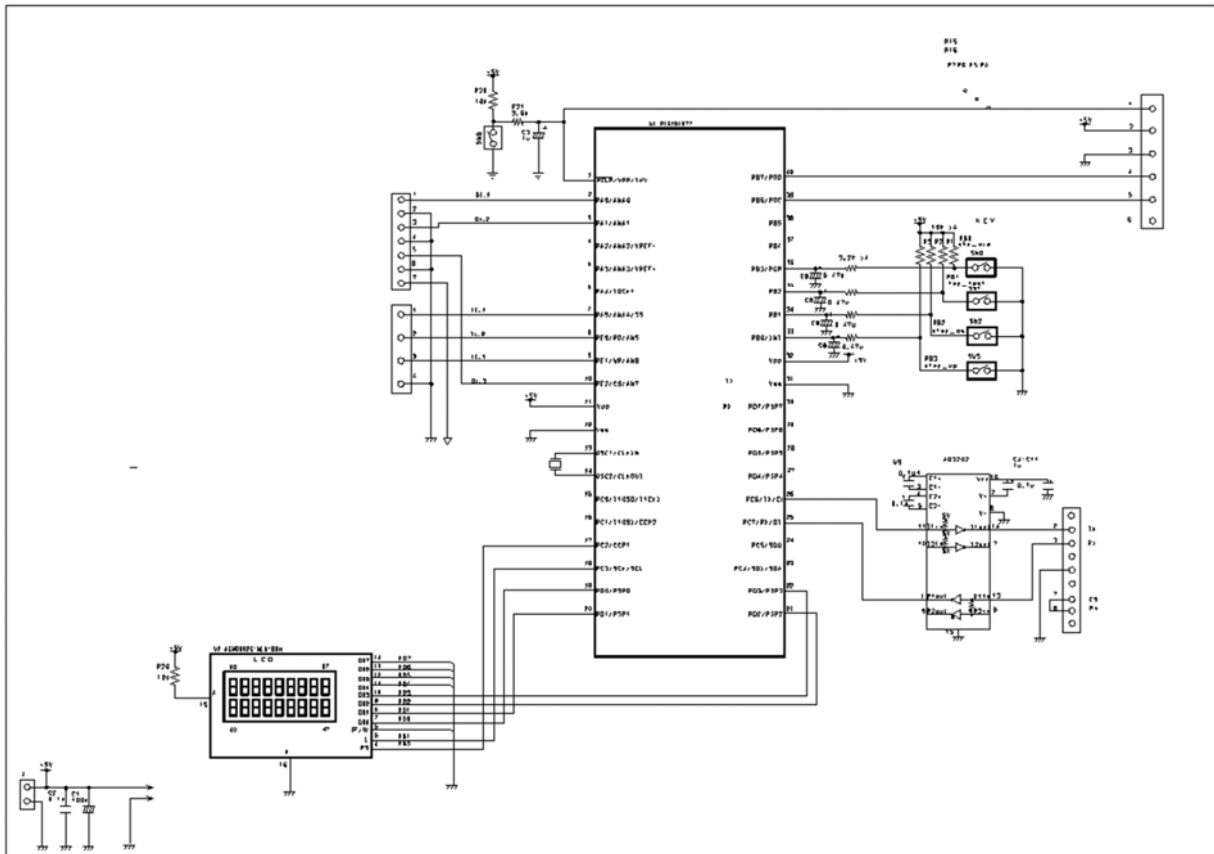
外観



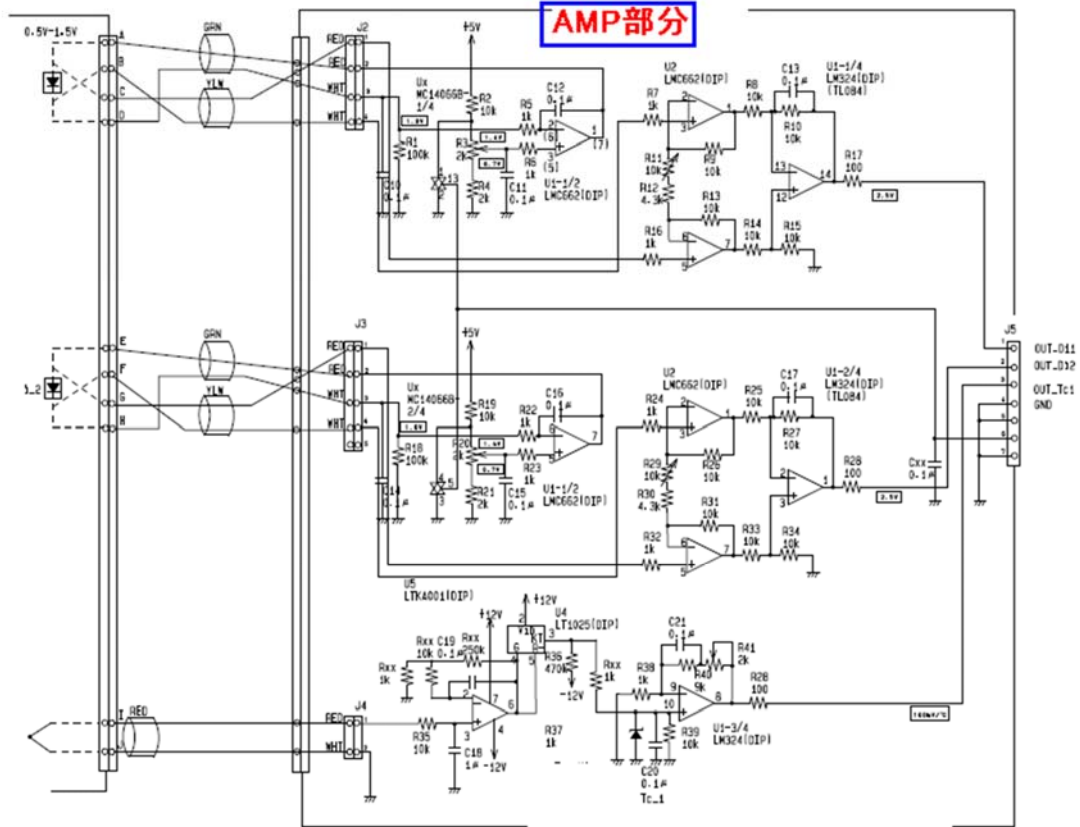
回路構成



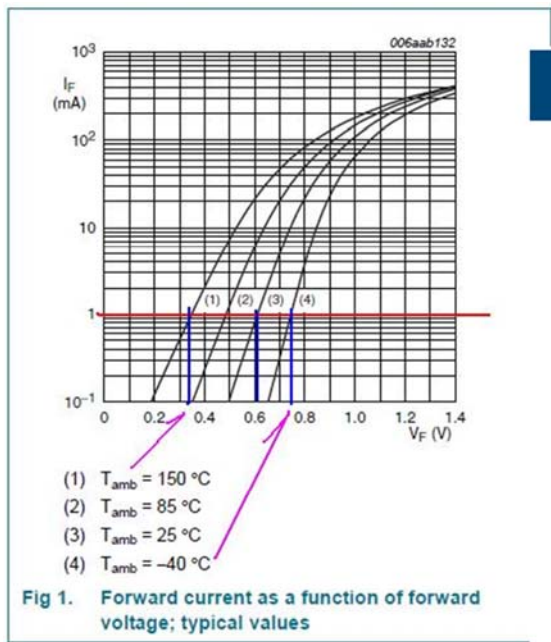
CPU部分 16F877



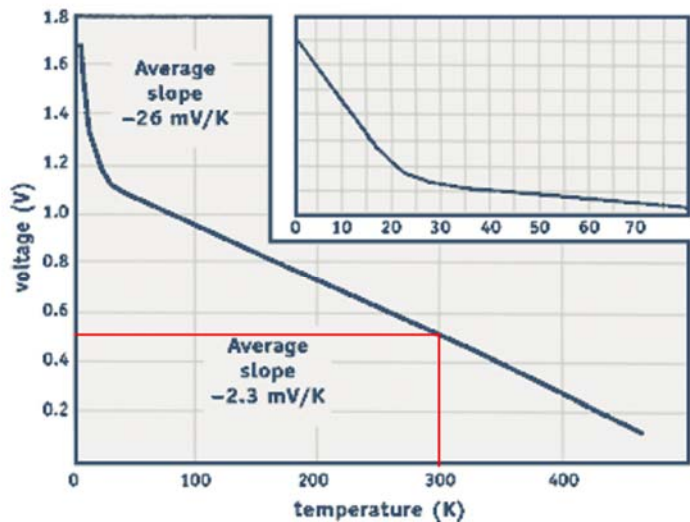
Di順方向電圧測定回路



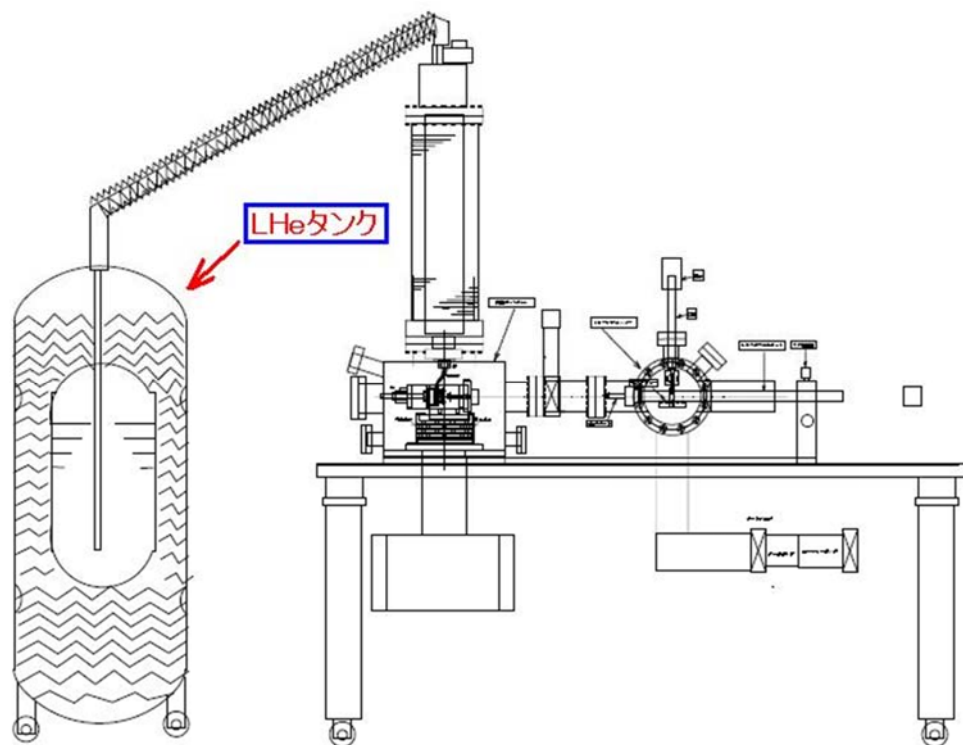
ダイオードの順方向電圧と温度



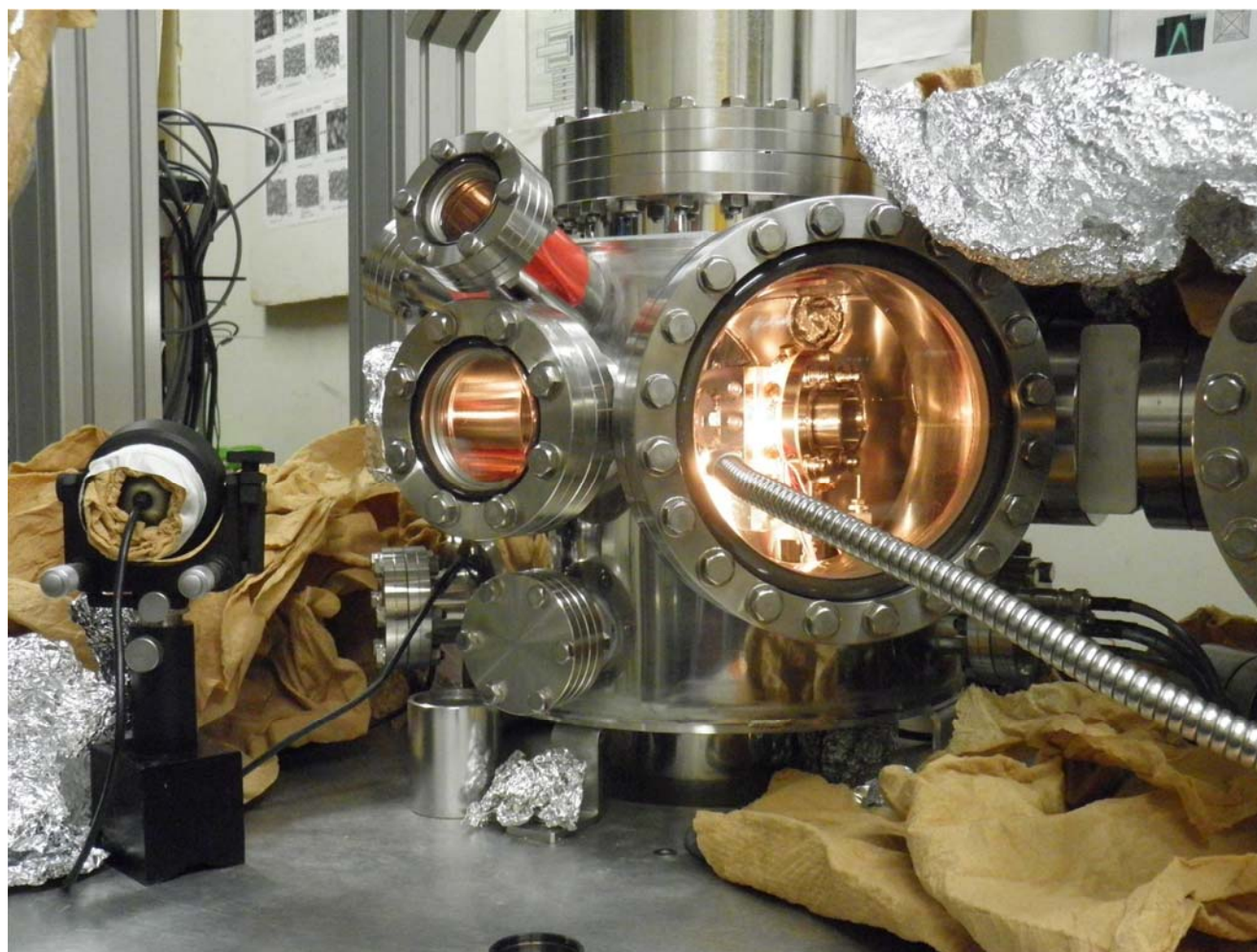
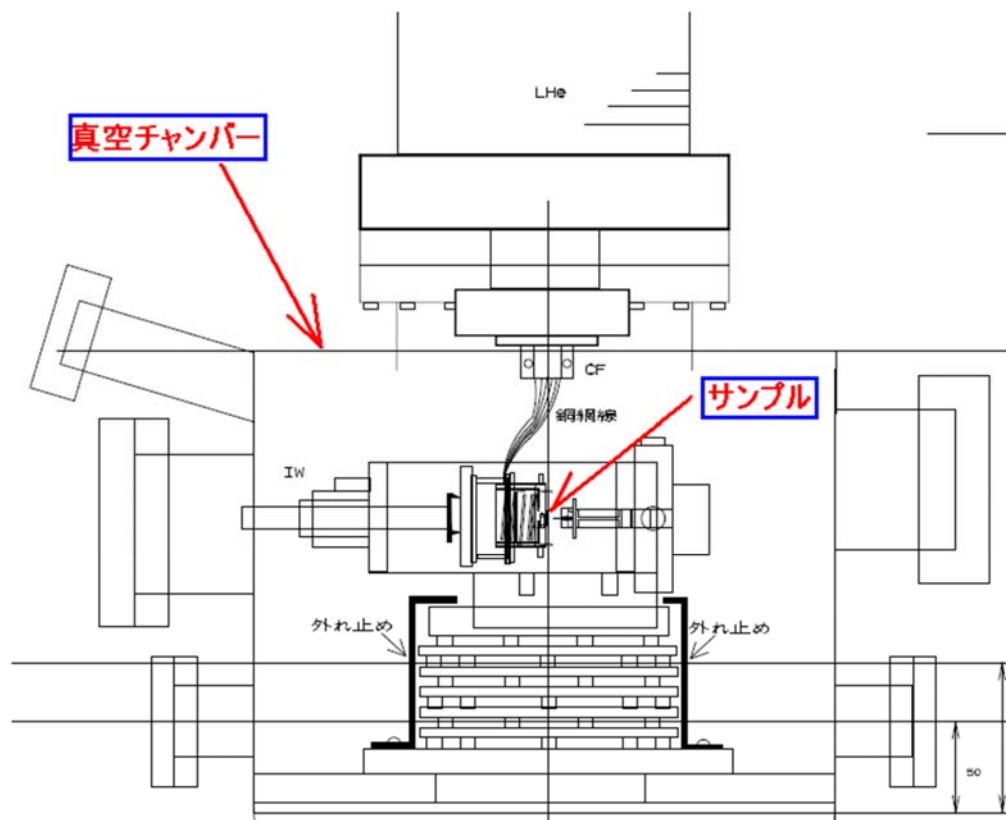
DT-400 Series Curve 10 Temperature Response Curve



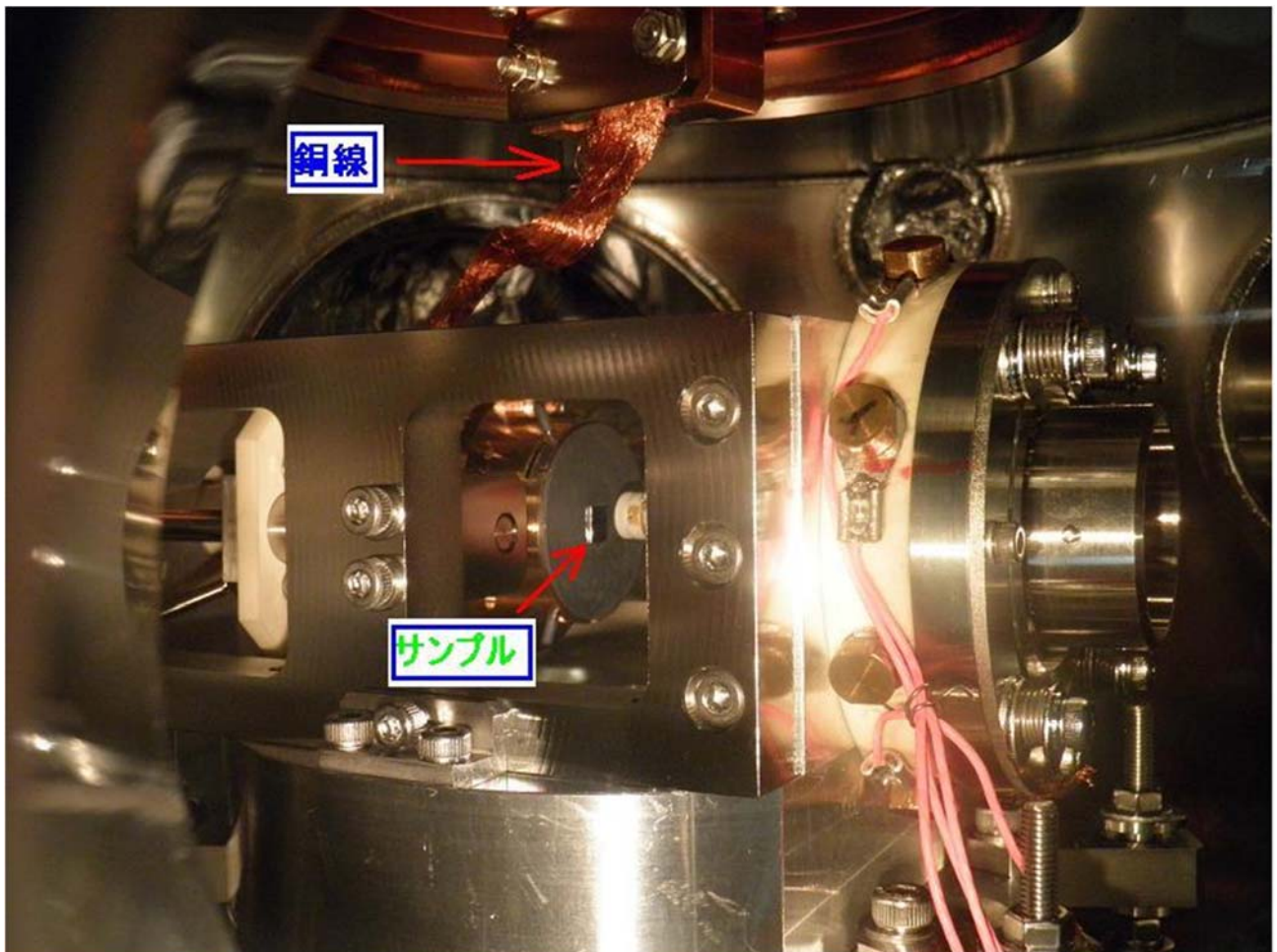
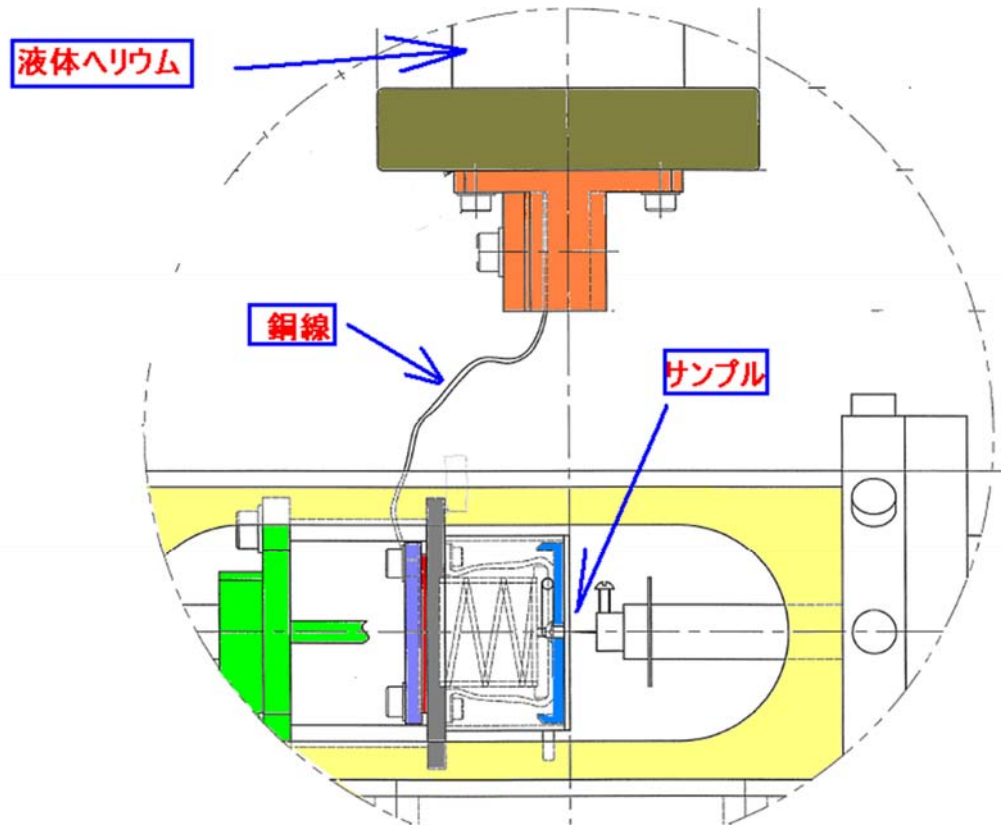
STM冷却部分

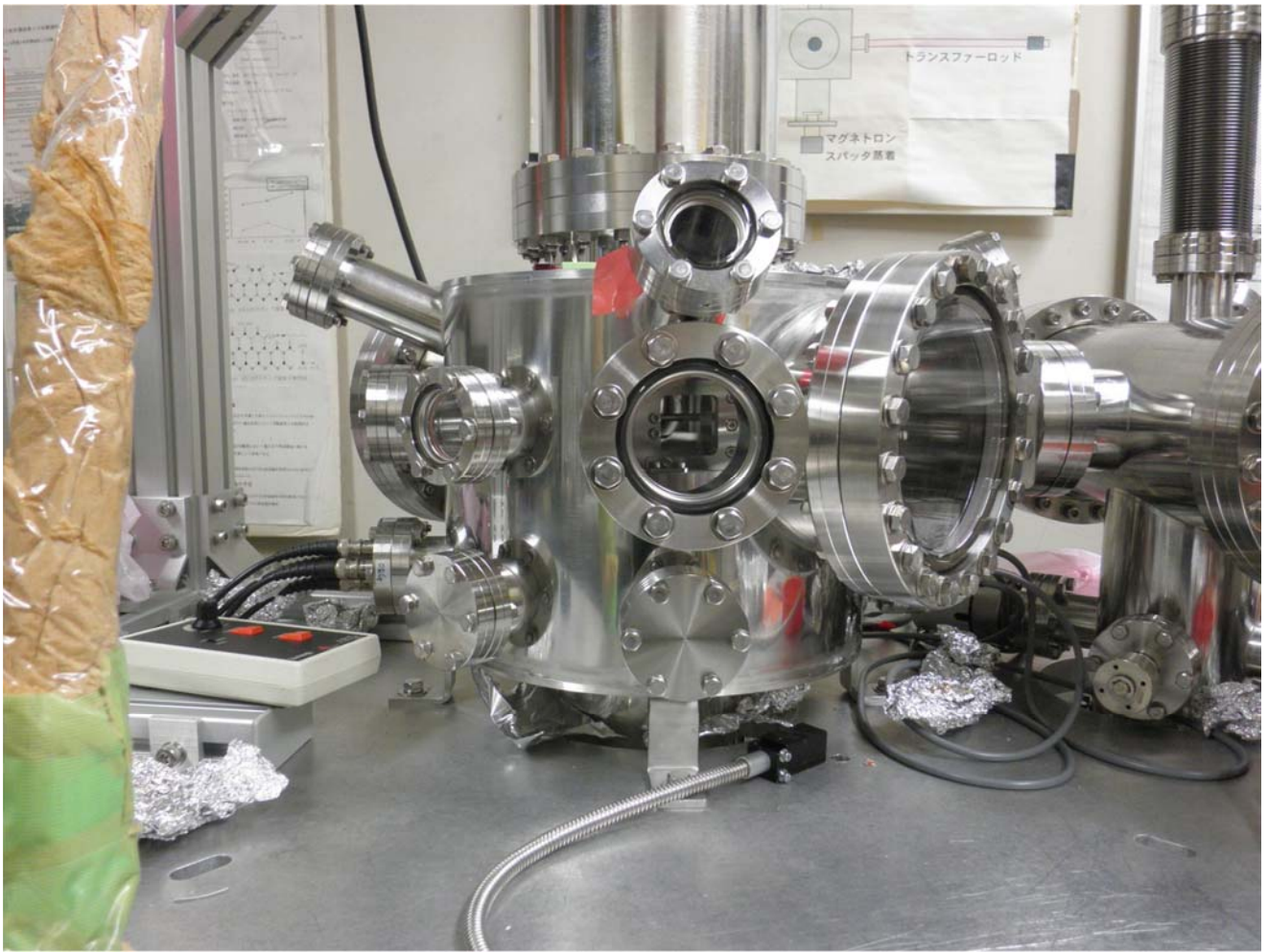


真空チャンバー内

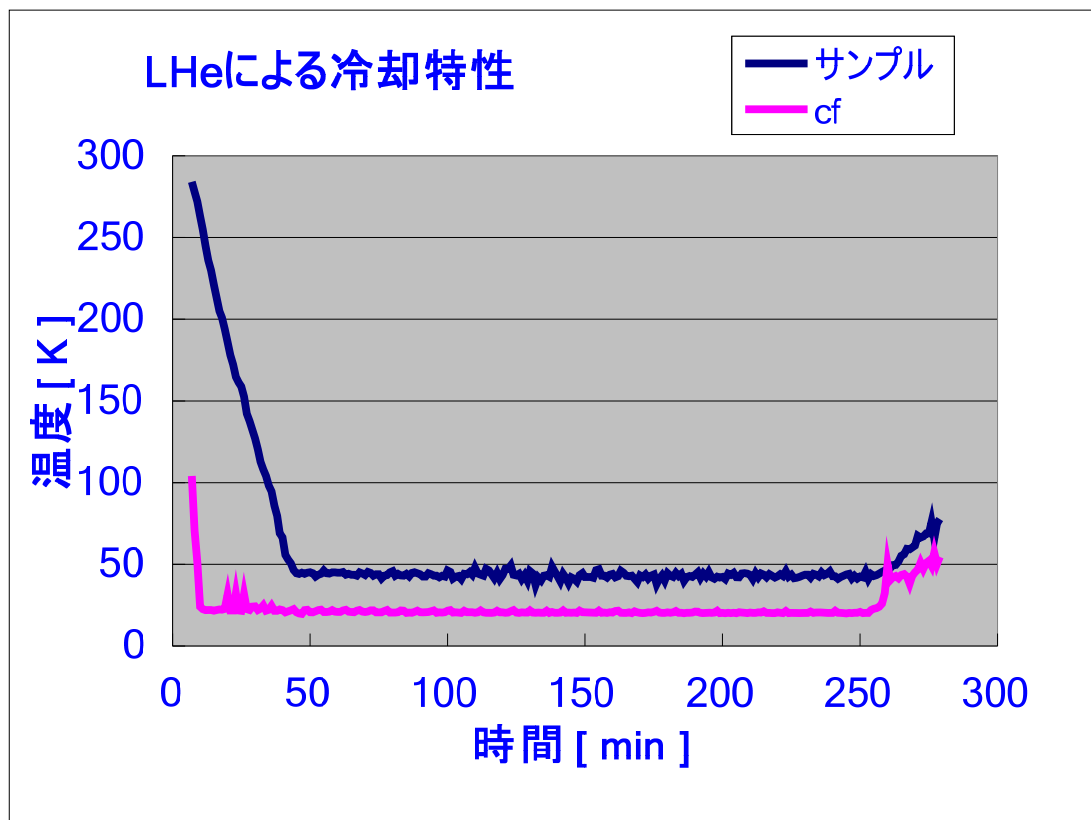


STMサンプル冷却部分

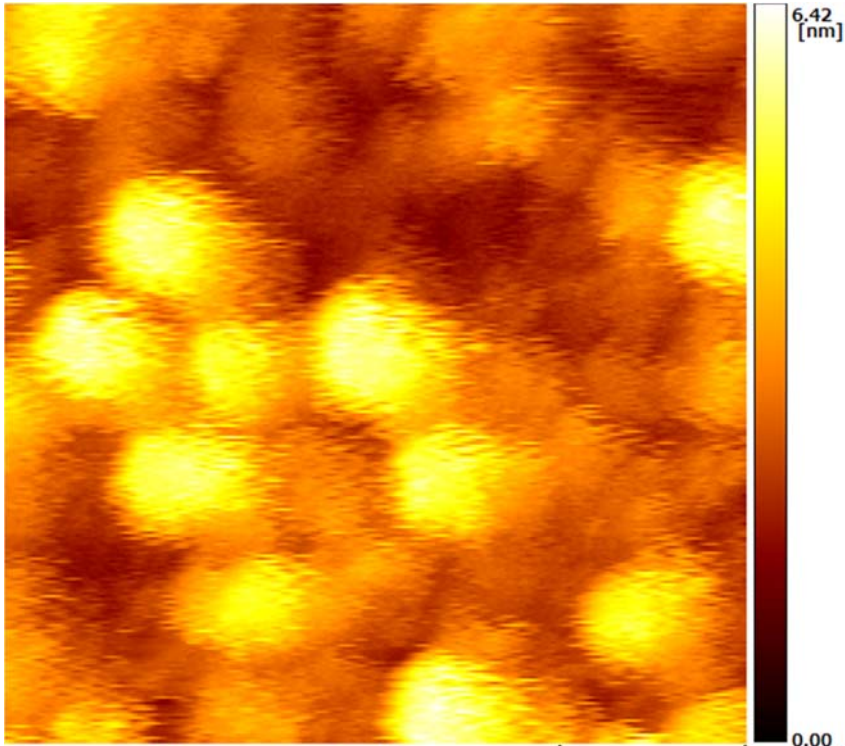




冷却温度特性



観察画約φ10nm



TipBias : 3.00 [V] RefCurrent : 1.00 [nA]
X : 2.35 [nm] Y : 108.82 [nm]
LPF : 980 PG : 50 IT : 160

2013/12/9 0:44:13 STM_2013_12_09_08.csv