

おもちゃ修理の必須アイテム

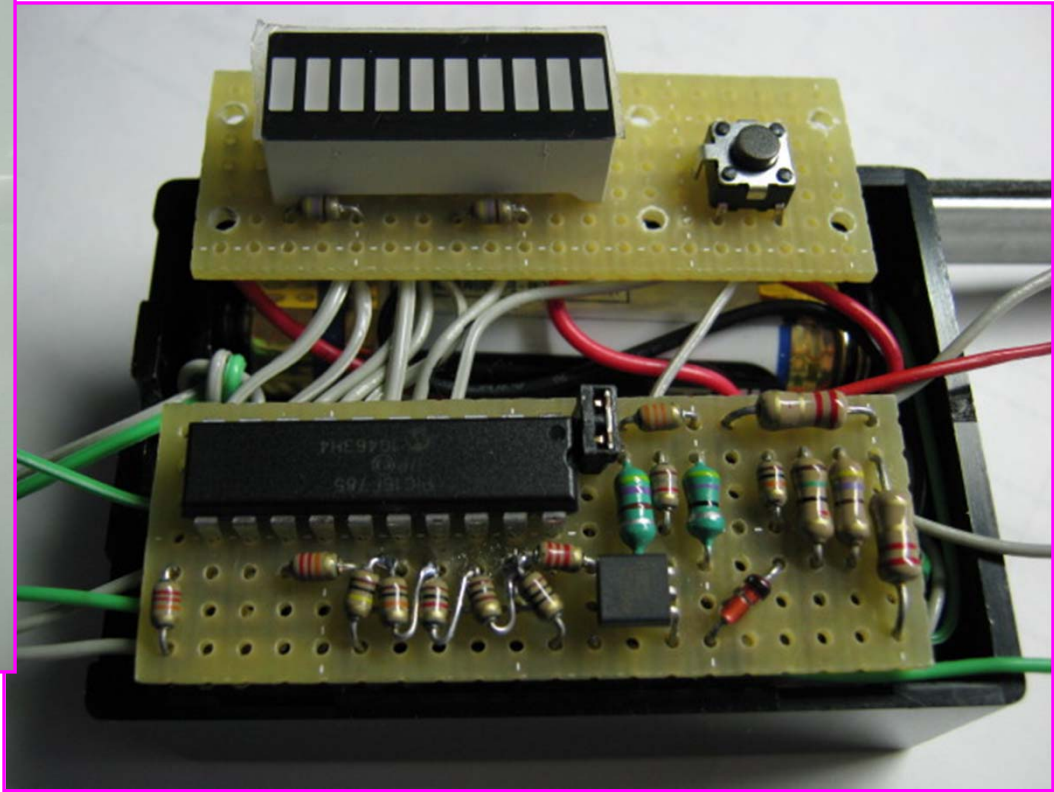
「電池チェッカー＋導通チェッカー」

の製作

(自称)おもちゃドクター

大泉茂幸

# 製作物



## 機能・性能

### 【電池チェッカー】

- ① 1.5Vと9V電池に対応
- ② 負荷を2段階に切替え
- ③ 被測定電池を電源にして動作

### 【導通チェッカー】

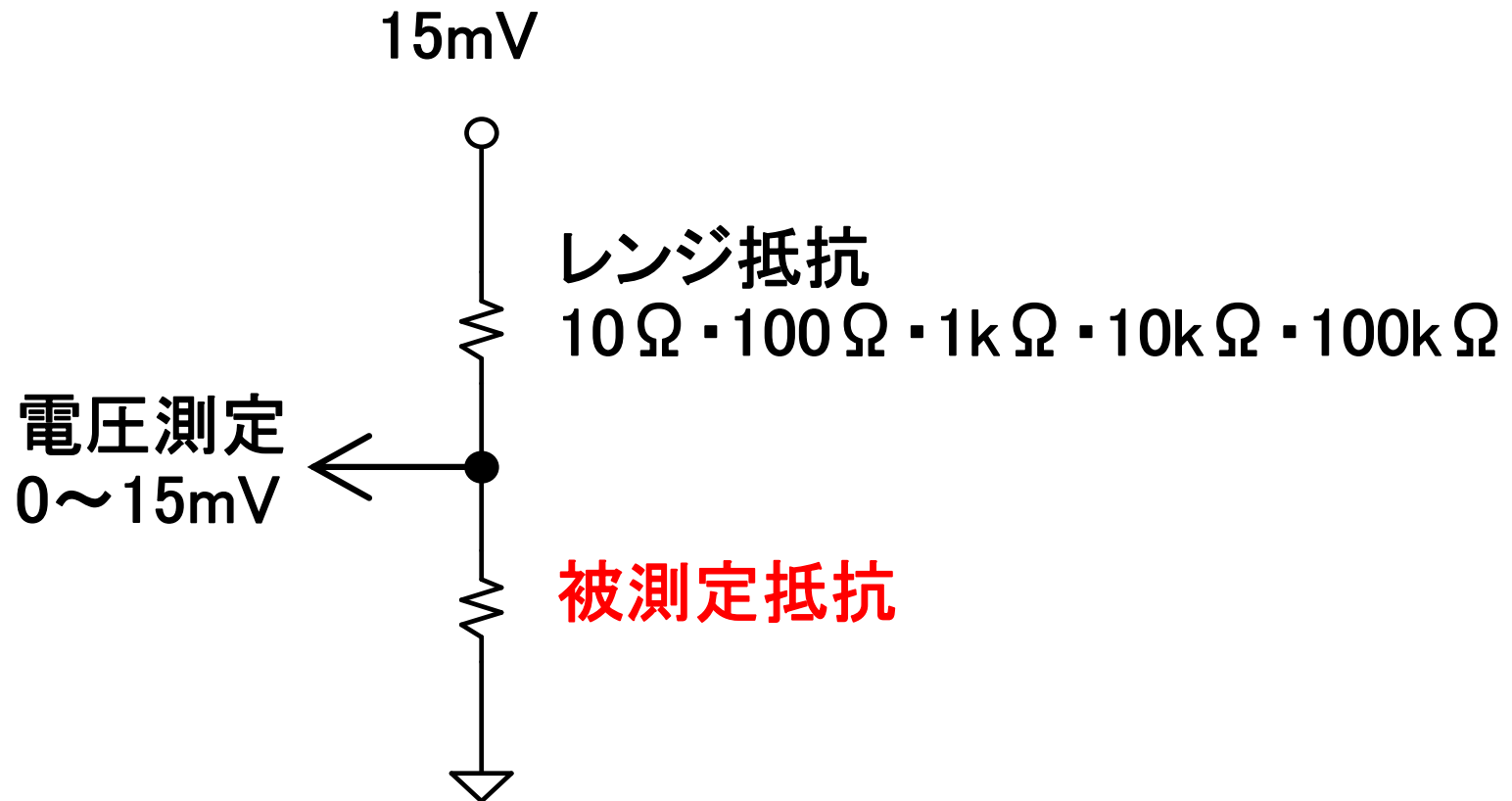
- ① 接触不良時の感触が伝わる
- ② 15mvで1Ω分解能～100kΩ感度
- ③ 電子ブザーの音程でも表示

## 機能・性能

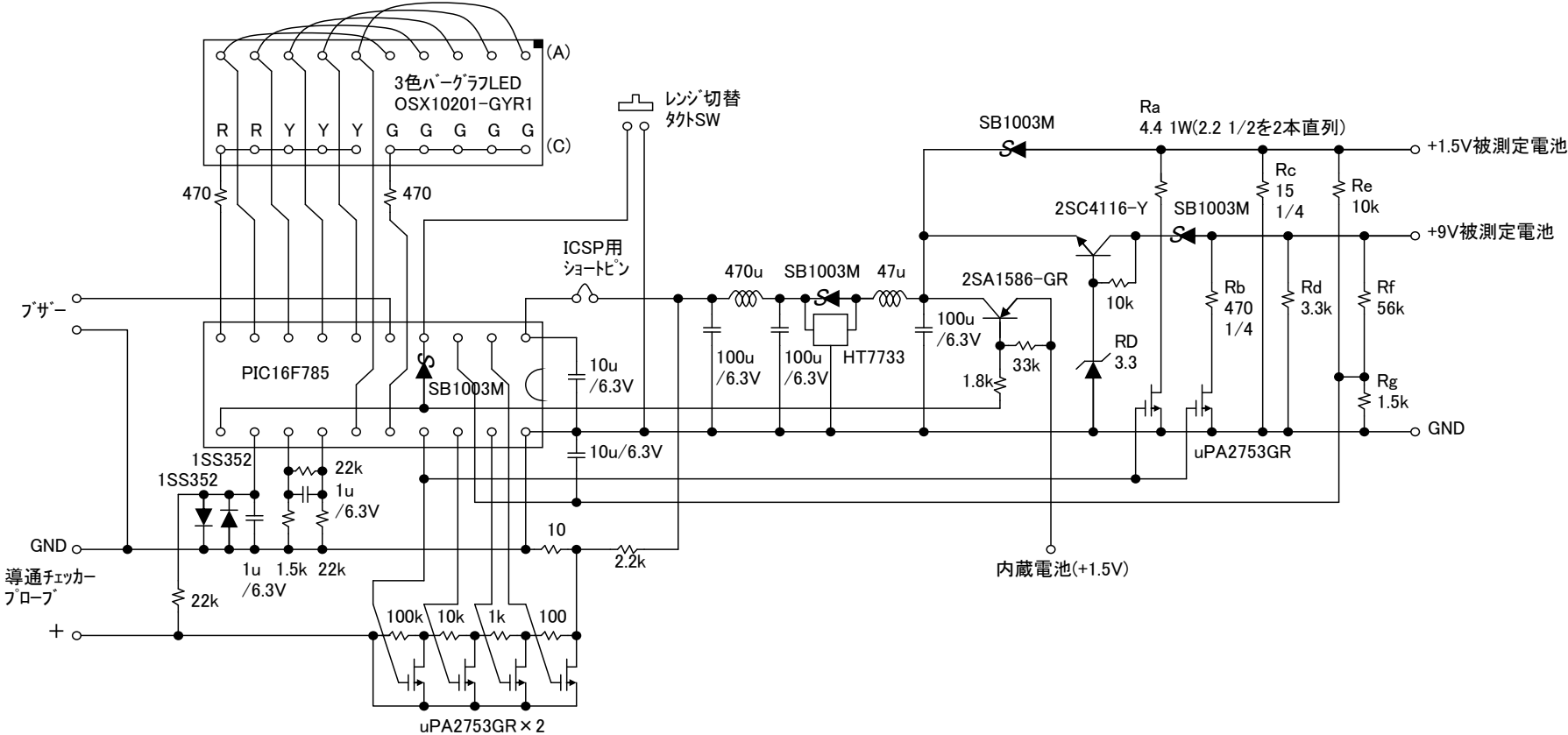
### 【共通】

- ①バーLED表示器 ⇒ 落としても壊れ難い
- ②1個のタクトSWで操作 ⇒ 小型化
- ③電源は単三電池1本 ⇒ 運用コスト削減

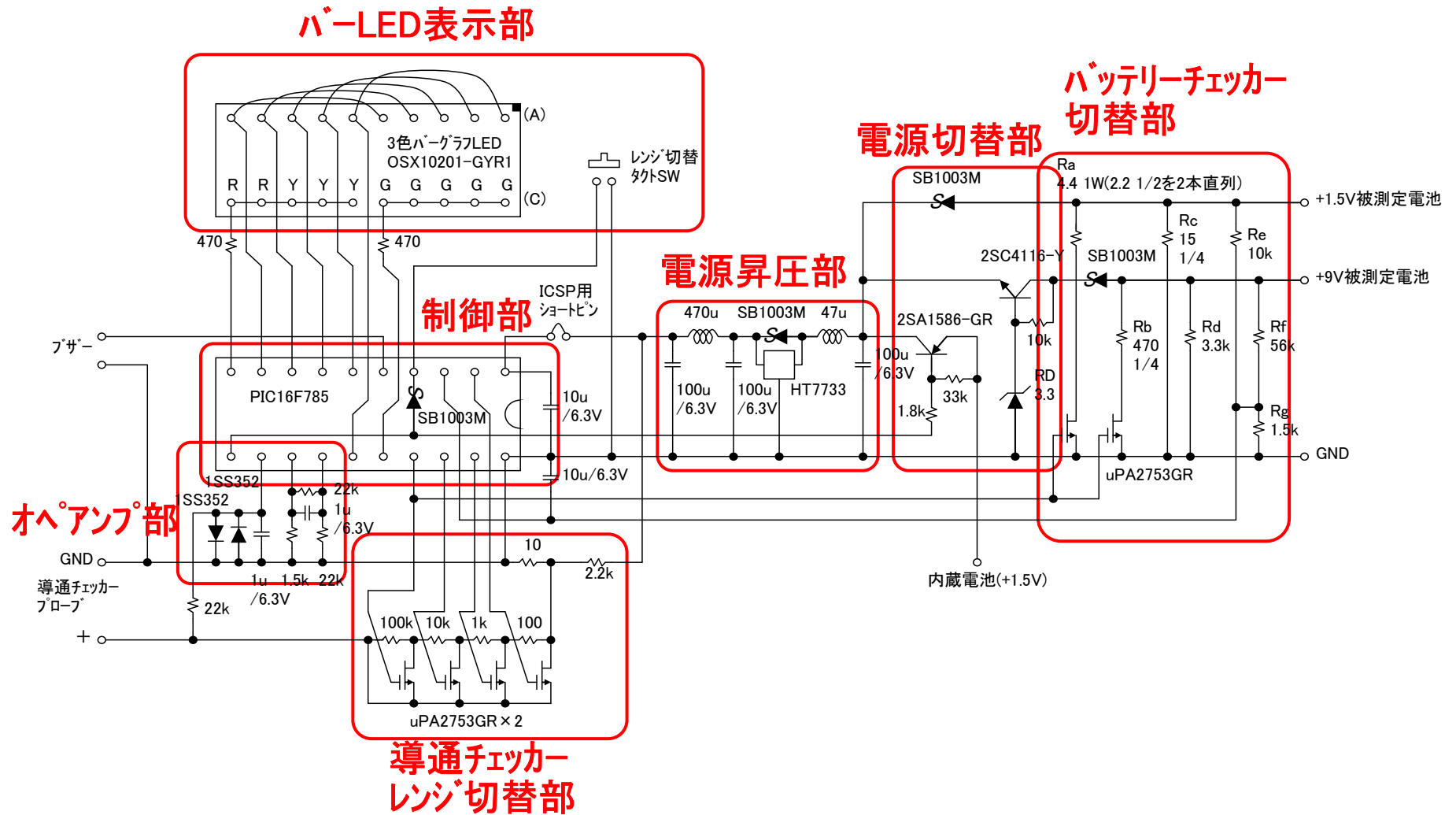
# 導通測定方法



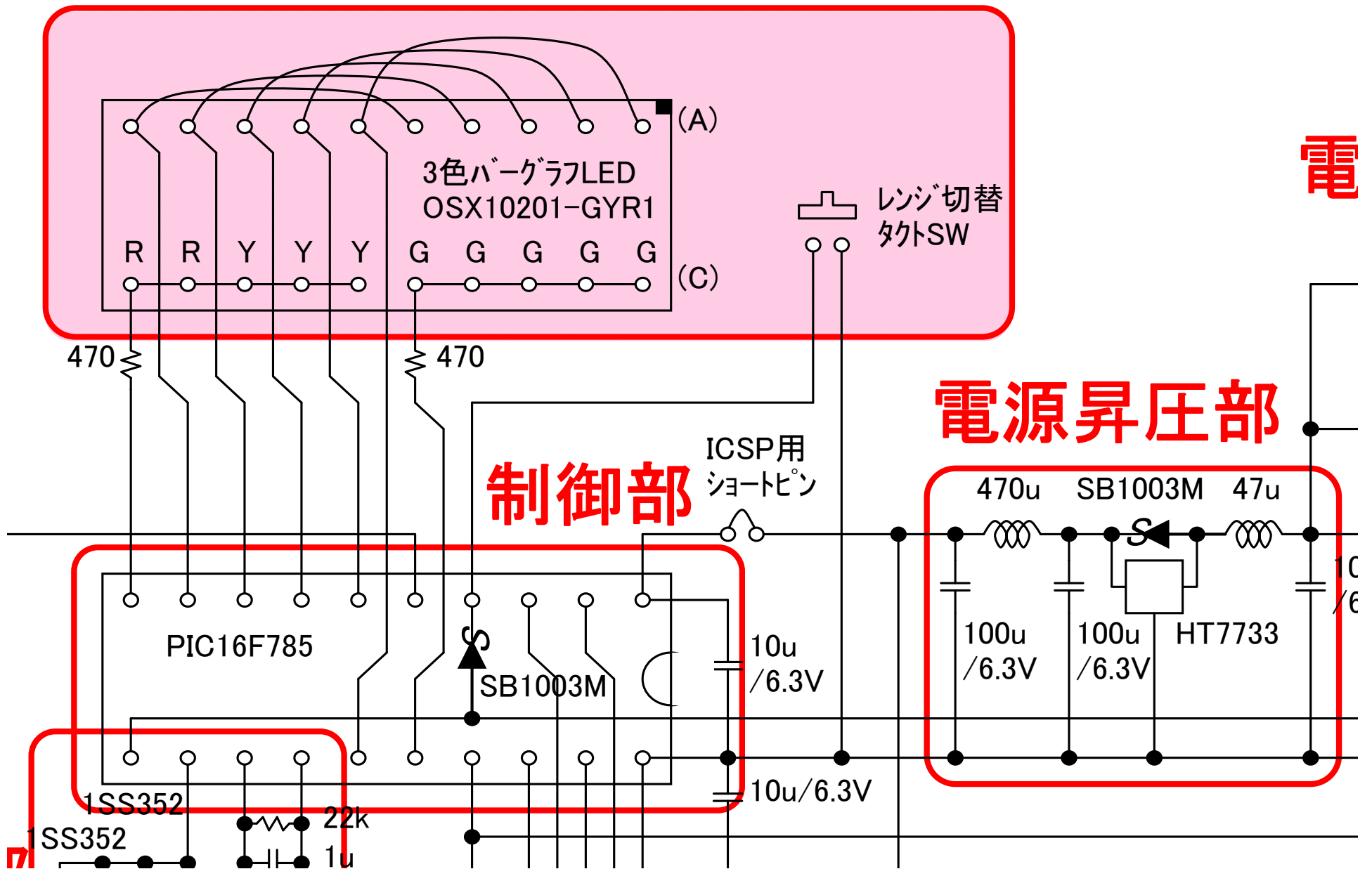
# 回路図



# 回路(ブロック図)



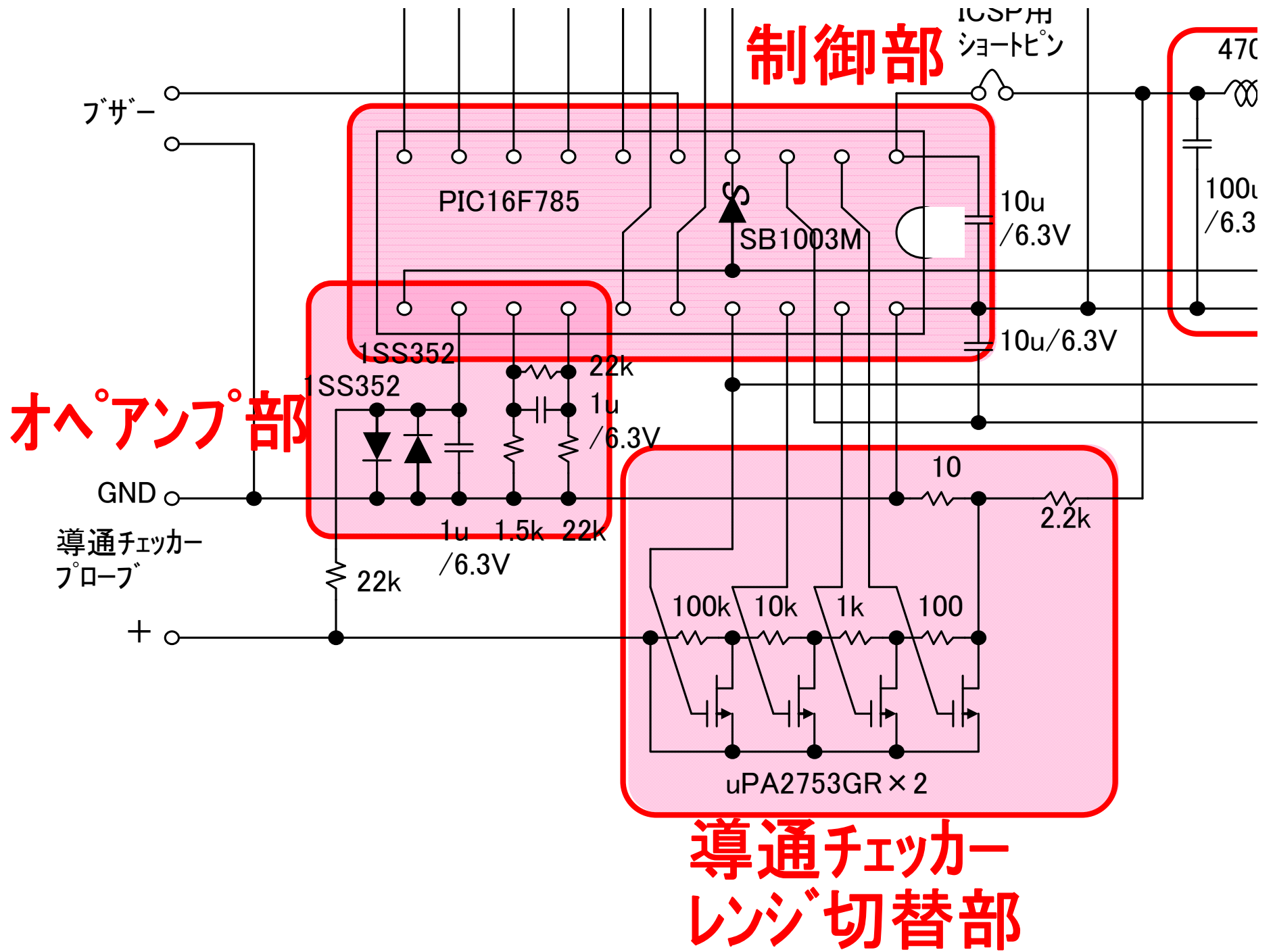
# バーLED表示部



電

# 電源昇圧部

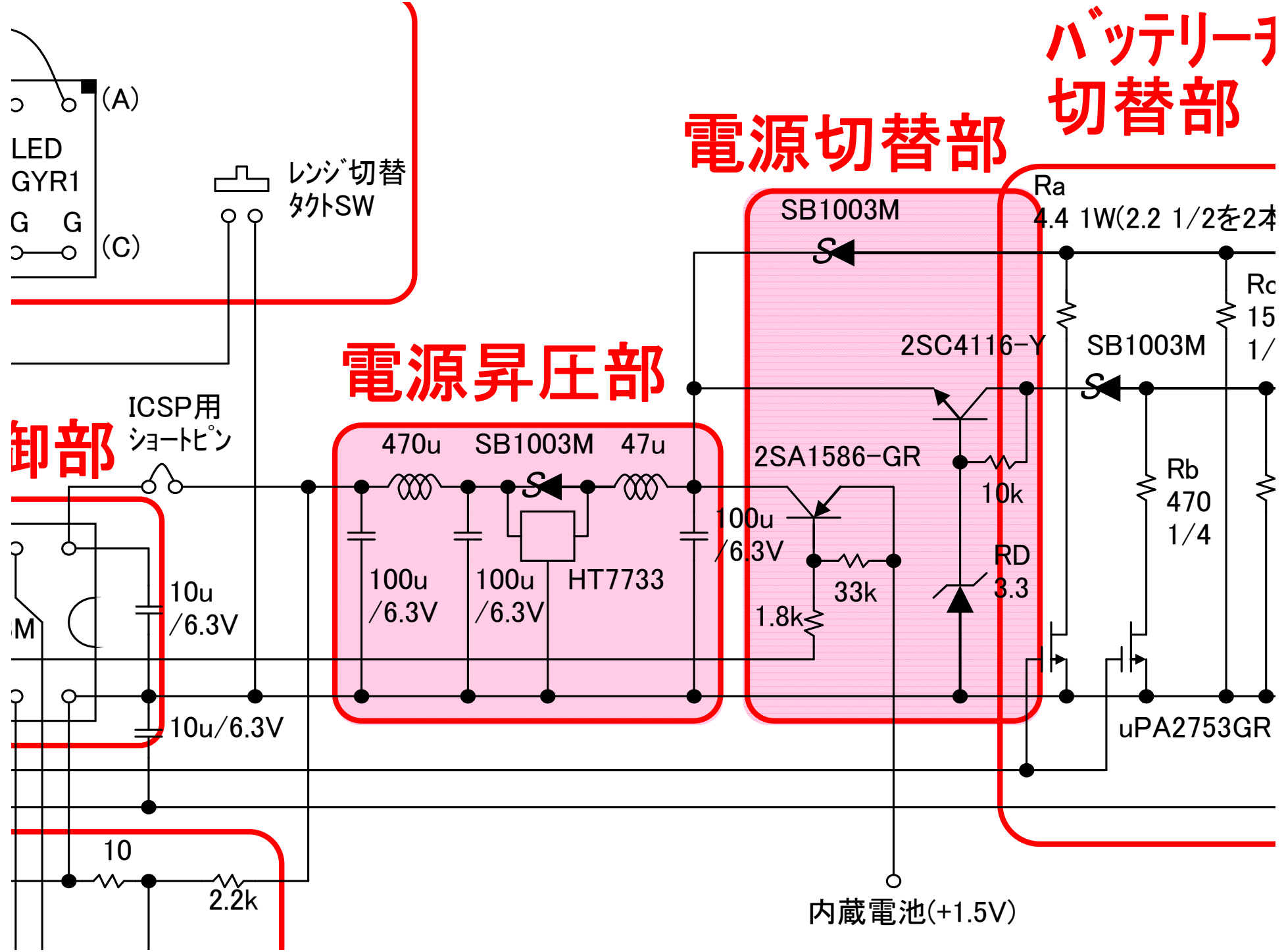




# バッテリー切替部

# 電源切替部

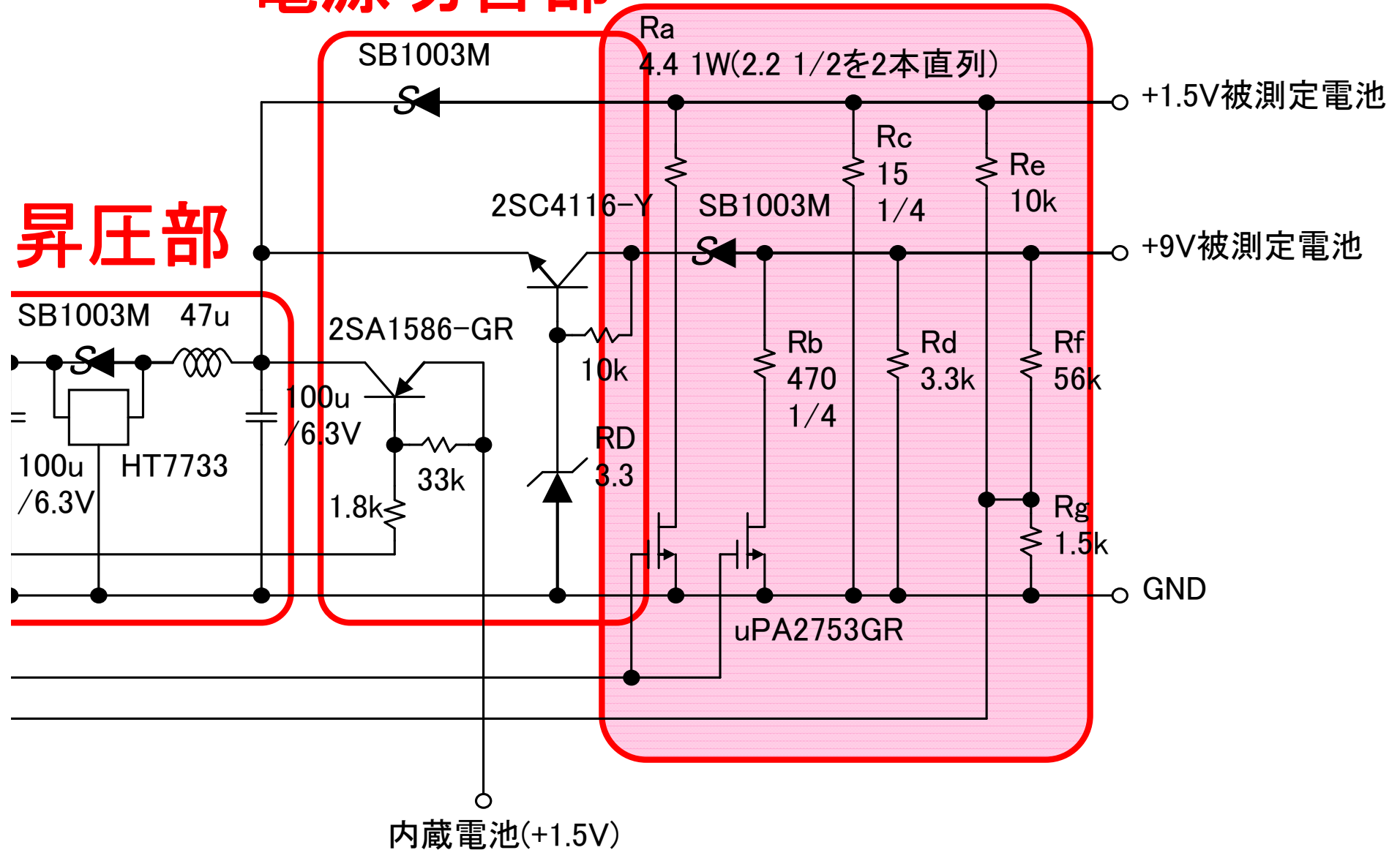
# 電源昇圧部



# バッテリーチェッカー 切替部

## 電源切替部

## 昇圧部



# 回路(ブロック図)

