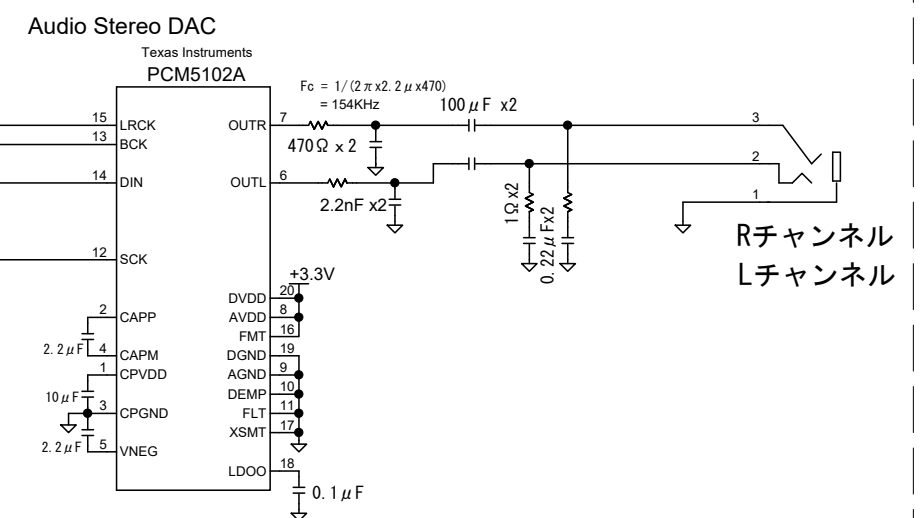
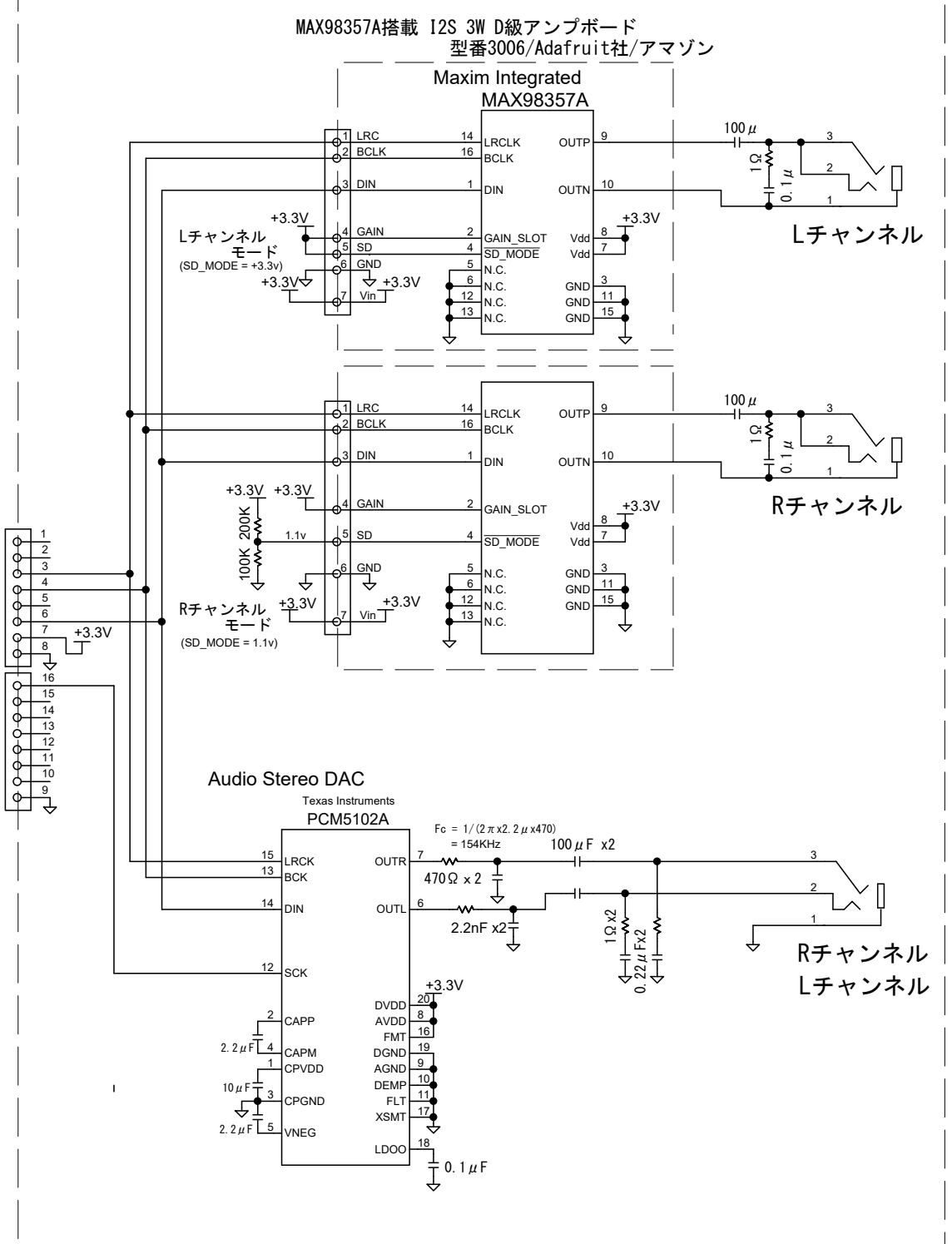
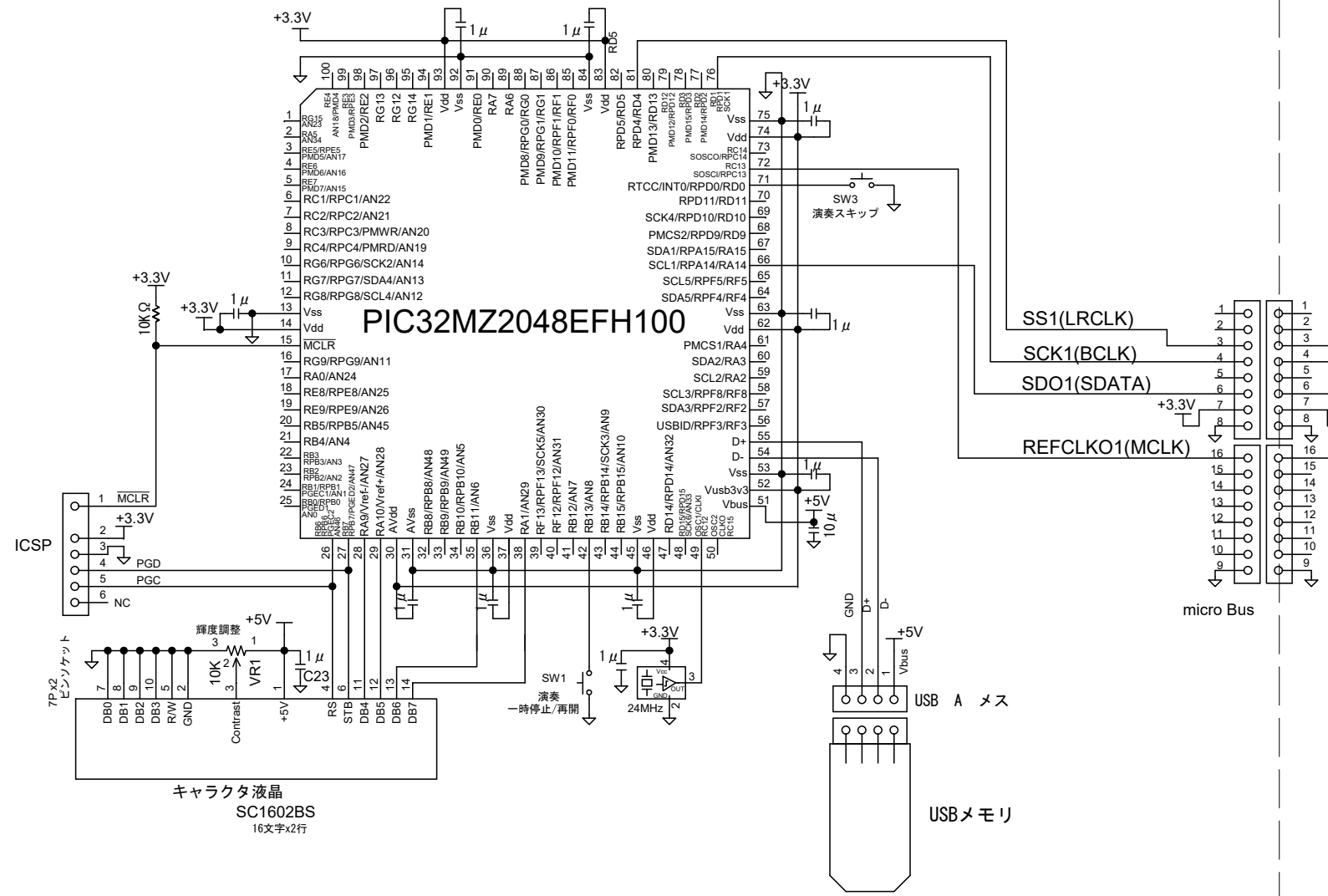


# ソフトウェアデコーダ式 I2S出力型 PIC32MZ MP3プレイヤー 電気回路図



N		
変番	年月日	変更記事

部品名称		承認	設計
部品番号			YS電子工作デザイン